



ARCHITECTE D.P.L.G

Catherine CHEVILLARD
2, rue du Docteur Burnet – BP 508
27205 VERNON Cedex
Tél. :02 32 71 12 03

E-mail :chevillard.cat@chevillard27.fr

DEMANDE DE PERMIS

Maître d'ouvrage : NEOEN

Lieu-dit LE CAUSSE
11 190 ANTUGNAC

PIECES JOINTES :

PC 01 PLAN DE SITUATION
PC 02 PLAN DE MASSE
PC 03 PLAN DE COUPE
PC 04 NOTICE DESCRIPTIVE
PC 05 PLAN FACADE ET TOITURE
PC 06 DOCUMENT GRAPHIQUE
PC 07 & 08 DOCUMENT PHOTO GRAPHIQUE

CABINET D'ARCHITECTURE
 Catherine CHEVILLARD
 BP 508 - 27200 VERNON - 02 32 71 12 03
 N° Siret 44134025200020 - APE 7111Z



ZONE DU PROJET

PERMIS DE CONSTRUIRE

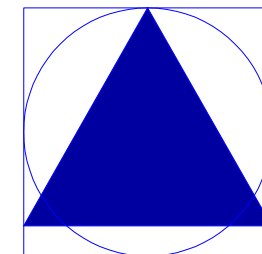
**PROJET DE TRANSFORMATEUR ELECTRIQUE
 LIEU-DIT LE CAUSE
 11 190 ANTUGNAC**



MAITRE D'OUVRAGE

NEOEN

4 rue Euler
 75008 PARIS



ARCHITECTE

Catherine CHEVILLARD
 ARCHITECTE DPLG

2 rue du Docteur Burnet
 27200 VERNON

PC

01

Date

03/09/2015

Ech.

CABINET D'ARCHITECTURE
 Catherine CHEVILLARD
 BP 508 - 27200 VERNON - FRANCE
 N° Siret 44134025200020 - APE 7112Z



PERMIS DE CONSTRUIRE

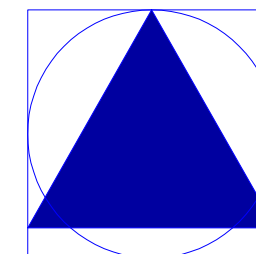
PROJET DE TRANSFORMATEUR ELECTRIQUE
 LIEU-DIT LE CAUSE
 11 190 ANTUGNAC



MAITRE D'OUVRAGE

NEOEN

4 rue Euler
 75008 PARIS



ARCHITECTE

Catherine CHEVILLARD
 ARCHITECTE DPLG

2 rue du Docteur Burnet
 27200 VERNON

PC

02

1

Date

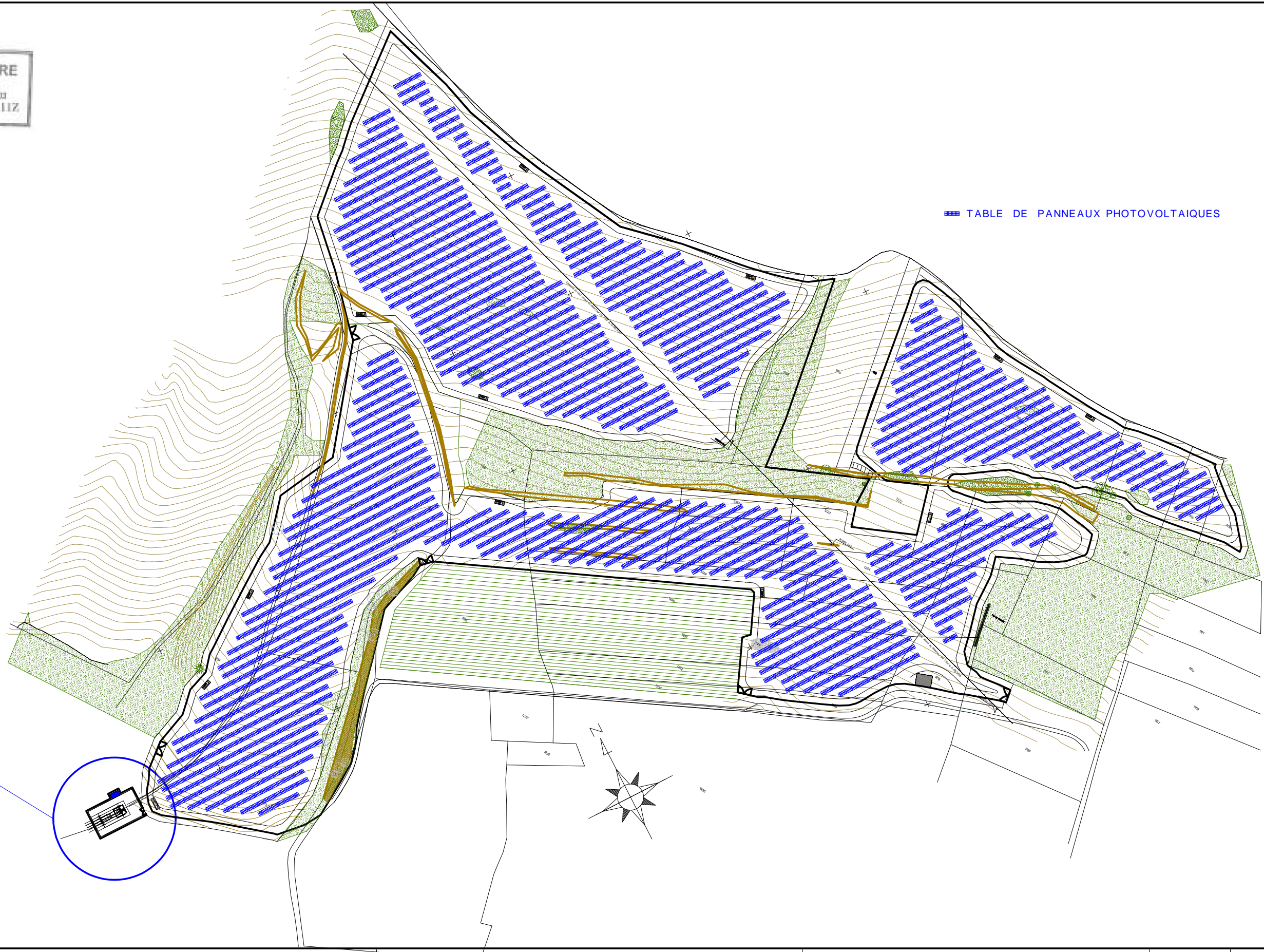
03/09/2015

Ech.

CABINET D'ARCHITECTURE
 Catherine CHEVILLARD
 BP 508 - 27200 VERNON - FRANCE
 N° Siret 441134025200020 - APE 7111Z

■ TABLE DE PANNEAUX PHOTOVOLTAIQUES

Partie créée

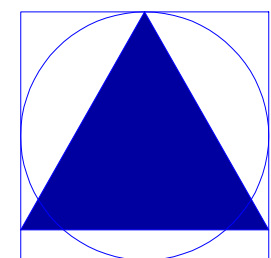


PERMIS DE CONSTRUIRE

PROJET DE TRANSFORMATEUR ELECTRIQUE
 LIEU-DIT LE CAUSE
 11 190 ANTUGNAC

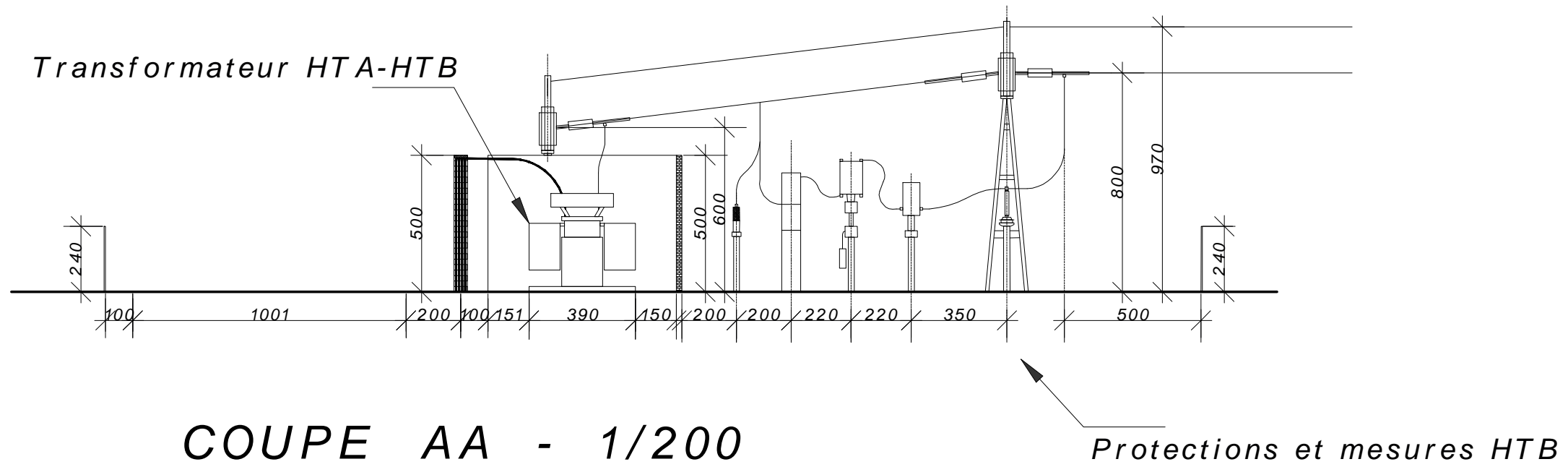


MAITRE D'OUVRAGE
 NEOEN
 4 rue Euler
 75008 PARIS



ARCHITECTE
 Catherine CHEVILLARD
 ARCHITECTE DPLG
 2 rue du Docteur Burnet
 27200 VERNON

| | |
|----|------------|
| PC | Date |
| | 03/09/2015 |
| 02 | Ech. |
| | 1/3000 |
| 2 | |



PERMIS DE CONSTRUIRE

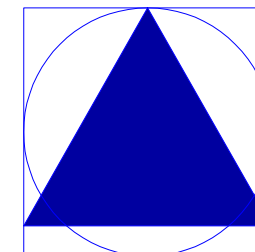
PROJET DE TRANSFORMATEUR ELECTRIQUE
 LIEU-DIT LE CAUSE
 11 190 ANTUGNAC



MAITRE D'OUVRAGE

NEOEN

4 rue Euler
 75008 PARIS



ARCHITECTE

Catherine CHEVILLARD
 ARCHITECTE DPLG

2 rue du Docteur Burnet
 27200 VERNON

PC

03

1

Date

03/09/2015

Ech.

1/200

PROJET DE TRANSFORMATEUR ELECTRIQUE

LIEU-DIT LE CAUSSE – 11 190 ANTUGNAC

PC 04

NOTICE DECRIVANT LE PROJET

PROJET

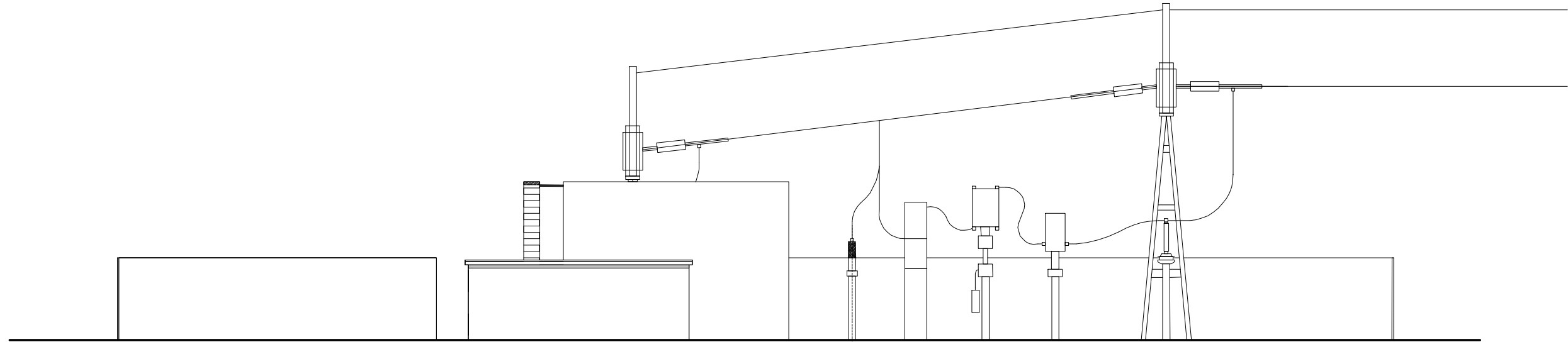
Le raccordement du projet de centrale solaire d'Antugnac va s'effectuer sur la ligne haute tension HTB passant à 100 mètres à l'ouest du site. Ce raccordement nécessite la construction d'un poste de transformation électrique permettant d'élever la tension en sortie de centrale au niveau de celle de la ligne haute tension.

Ce poste de transformation est composé d'une enceinte de 35 mètres par 25 mètres comprenant un transformateur HTA-HTB, des éléments de protections et mesures, un portique, un local protections contrôle commande et auxiliaires de 7 mètres sur 4 mètres et des voies de circulation de 5 mètres de large en matériaux concassés. Cette enceinte est fermée par une clôture de 2.40m de hauteur constituée de maillage métallique de couleur verte supporté par des poteaux métalliques fondés similaire à celle de la centrale.

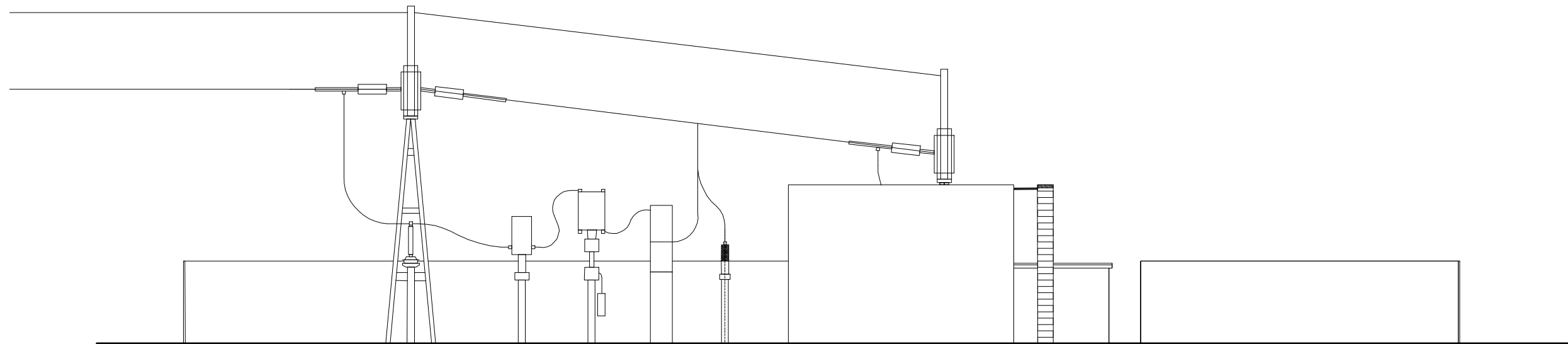
L'accès à ce poste de transformation depuis la voie publique sera le même que celui du site et sera assuré par un chemin rural en terre depuis le Sud-est, d'une largeur de 4m et comportant des surlargeurs de croisement tous les 250m, puis par la parcelle 1168 sur laquelle le propriétaire nous accorde une servitude réelle.

Un accès secondaire est prévu depuis le Sud-ouest par un chemin rural empierré de 4m de largeur.





Vue NORD



Vue SUD

PERMIS DE CONSTRUIRE

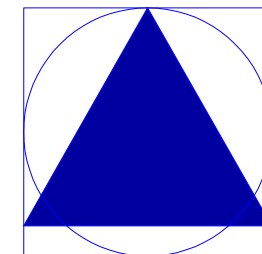
PROJET DE TRANSFORMATEUR ELECTRIQUE
 LIEU-DIT LE CAUSE
 11 190 ANTUGNAC



MAITRE D'OUVRAGE

NEOEN

4 rue Euler
 75008 PARIS



ARCHITECTE

Catherine CHEVILLARD
 ARCHITECTE DPLG

2 rue du Docteur Burnet
 27200 VERNON

PC

05

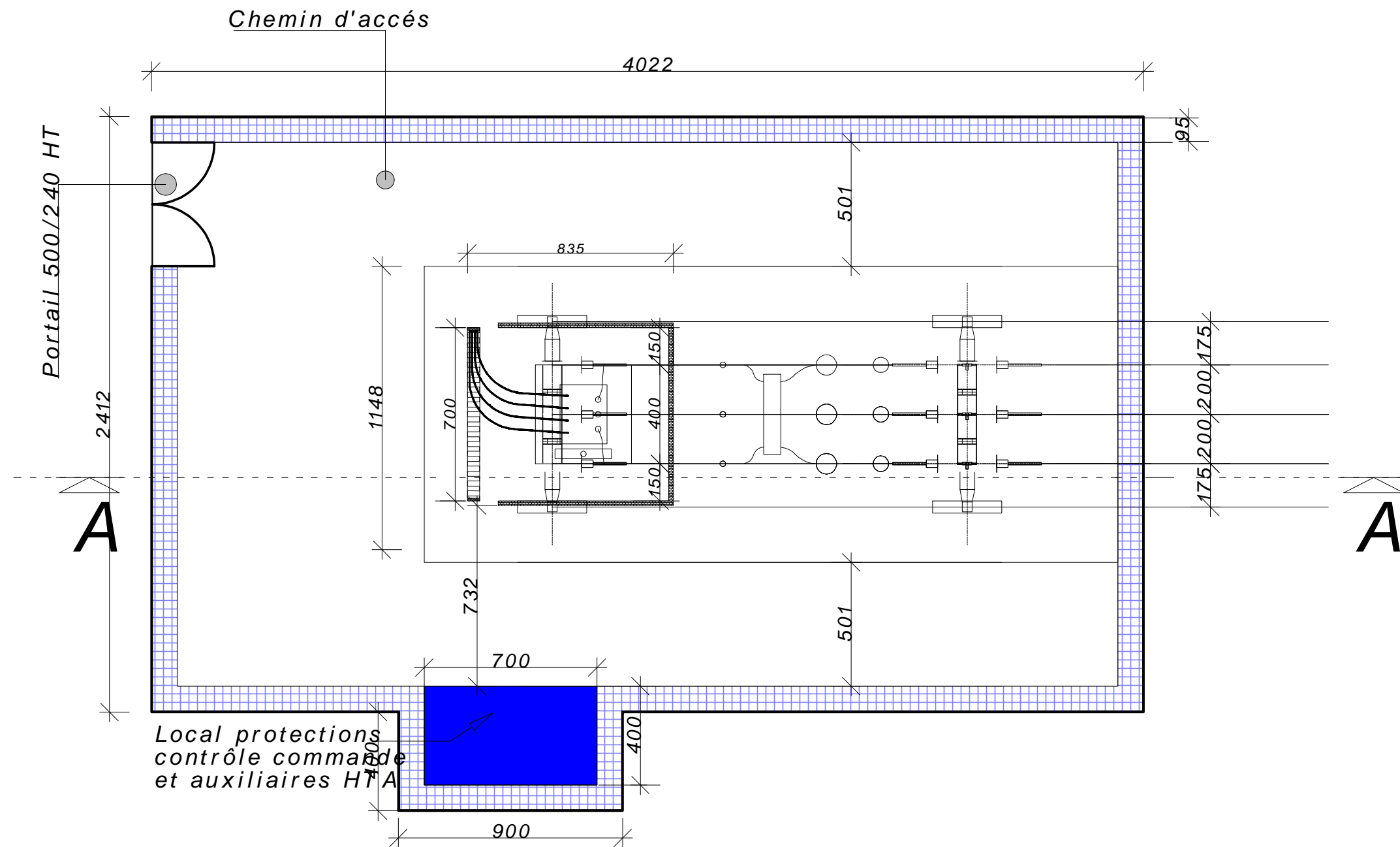
1

Date

03/09/2015

Ech.

1/150



PERMIS DE CONSTRUIRE

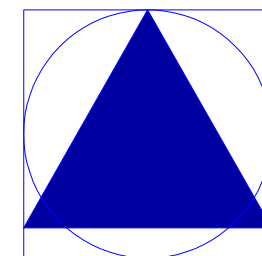
PROJET DE TRANSFORMATEUR ELECTRIQUE
 LIEU-DIT LE CAUSE
 11 190 ANTUGNAC



MAITRE D'OUVRAGE

NEOEN

4 rue Euler
 75008 PARIS



ARCHITECTE

Catherine CHEVILLARD
 ARCHITECTE DPLG

2 rue du Docteur Burnet
 27200 VERNON

PC

05

2

Date

03/09/2015

Ech.

1/200

CABINET D'ARCHITECTURE
 Catherine CHEVILLARD
 BP 508 - 27200 VERNON - FRANCE
 N° Siret 44134025200000 - APE 7111Z



Etat actuel

Etat projeté



PERMIS DE CONSTRUIRE

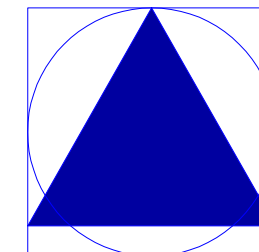
PROJET DE TRANSFORMATEUR ELECTRIQUE
 LIEU-DIT LE CAUSE
 11 190 ANTUGNAC



MAITRE D'OUVRAGE

NEOEN

4 rue Euler
 75008 PARIS



ARCHITECTE

Catherine CHEVILLARD
 ARCHITECTE DPLG

2 rue du Docteur Burnet
 27200 VERNON

PC

06

1

Date

03/09/2015

Ech.

CABINET D'ARCHITECTURE
 Catherine CHEVILLARD
 01 89 77 20 00
 2 rue du Docteur Burnet 27200 VERNON



Etat actuel

Etat projeté



PERMIS DE CONSTRUIRE

PROJET DE TRANSFORMATEUR ELECTRIQUE
 LIEU-DIT LE CAUSE
 11 190 ANTUGNAC



MAITRE D'OUVRAGE

NEOEN

4 rue Euler
 75008 PARIS



ARCHITECTE

Catherine CHEVILLARD
 ARCHITECTE DPLG

2 rue du Docteur Burnet
 27200 VERNON

PC

06

2

Date

03/09/2015

Ech.



CABINET D'ARCHITECTURE
 Catherine CHEVILLARD
 69 90 - 27200 VERNON - 2702 75 12 00
 11' Seta 411 50 75 30 82 07 - 02 31112



PERMIS DE CONSTRUIRE

PROJET DE TRANSFORMATEUR ELECTRIQUE
 LIEU-DIT LE CAUSE
 11 190 ANTUGNAC



MAITRE D'OUVRAGE

NEOEN

4 rue Euler
 75008 PARIS



ARCHITECTE

Catherine CHEVILLARD
 ARCHITECTE DPLG

2 rue du Docteur Burnet
 27200 VERNON

PC

07

08

Date

03/09/2015

Ech.