

Contenu

- Plan de localisation des coupes AA et BB
- Coupe AA - Etat existant et projeté
- Coupe BB - Etat existant et projeté
- Vue en coupe du poste de livraison
- Vue en coupe du poste de conversion
- Vue en coupe d'une structure photovoltaïque

PC3 - Plans en coupe du terrain et de la construction

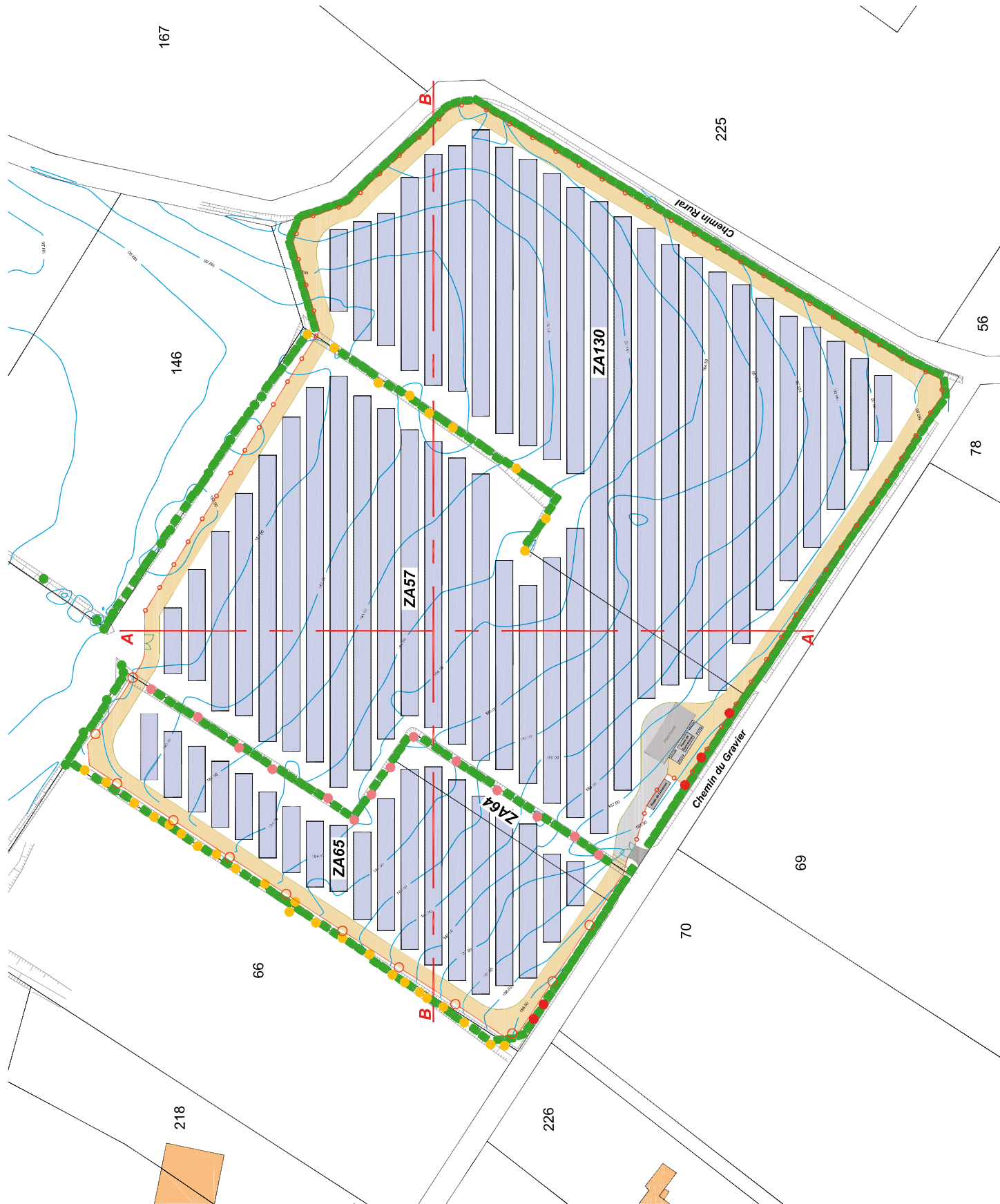
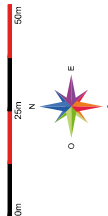


**Plan de localisation
des coupes AA et BB**

Légende

- A123** Foncier concerné par la Centrale Photovoltaïque
- Limites parcelles
- Courbes de niveaux
- - - Axes de coupes
- Piste lourde
- Piste légère périphérique
- Clôture
- Portail d'entrée
- Poste de conversion
- Poste de livraison
- Structures Photovoltaïque
- Etat de la végétation (détaillé sur le format A0)

Echelle 1/1250

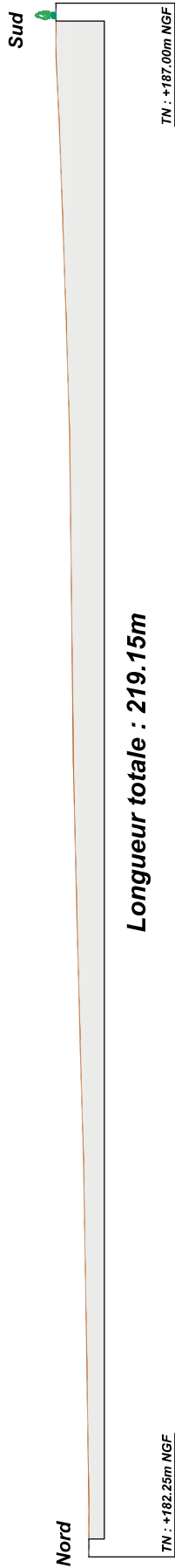


Coupes AA et BB
Etat Initial

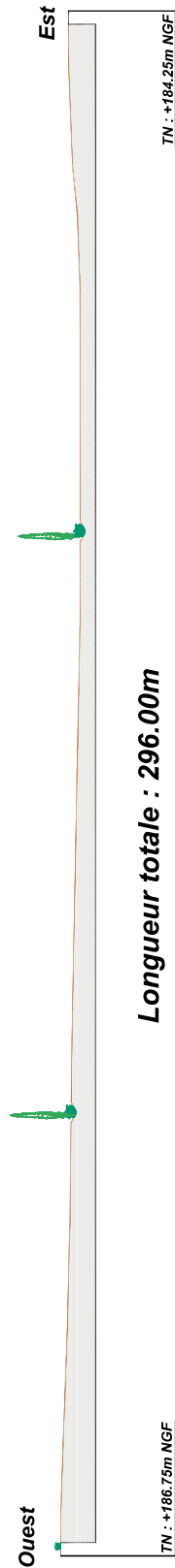
Coupe BB
Etat projeté



Etat Initial - Coupe Transversale A-A

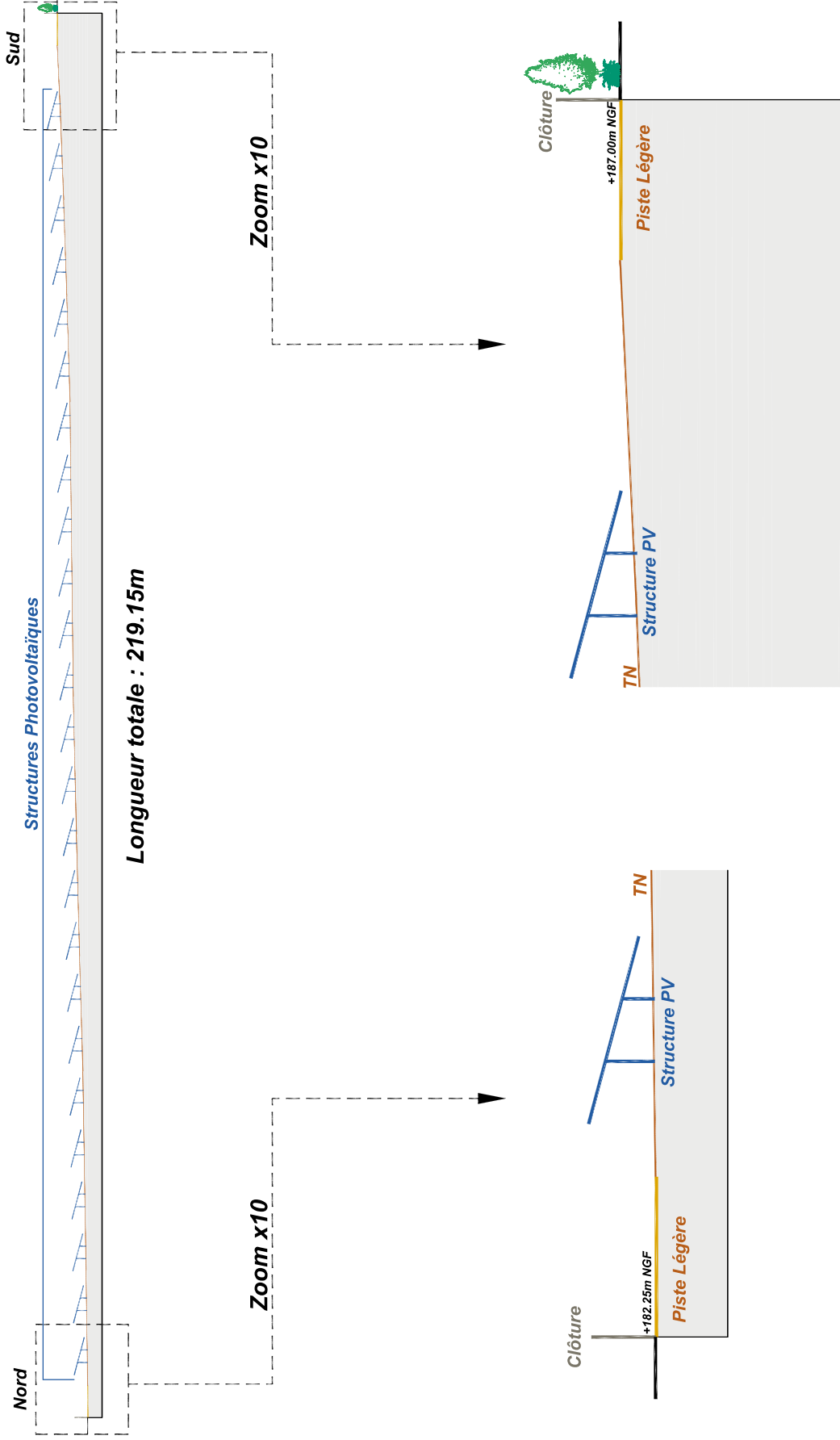


Etat Initial - Coupe Longitudinale B-B



Coupe AA
Etat projeté

Etat projeté - Coupe Transversale A-A

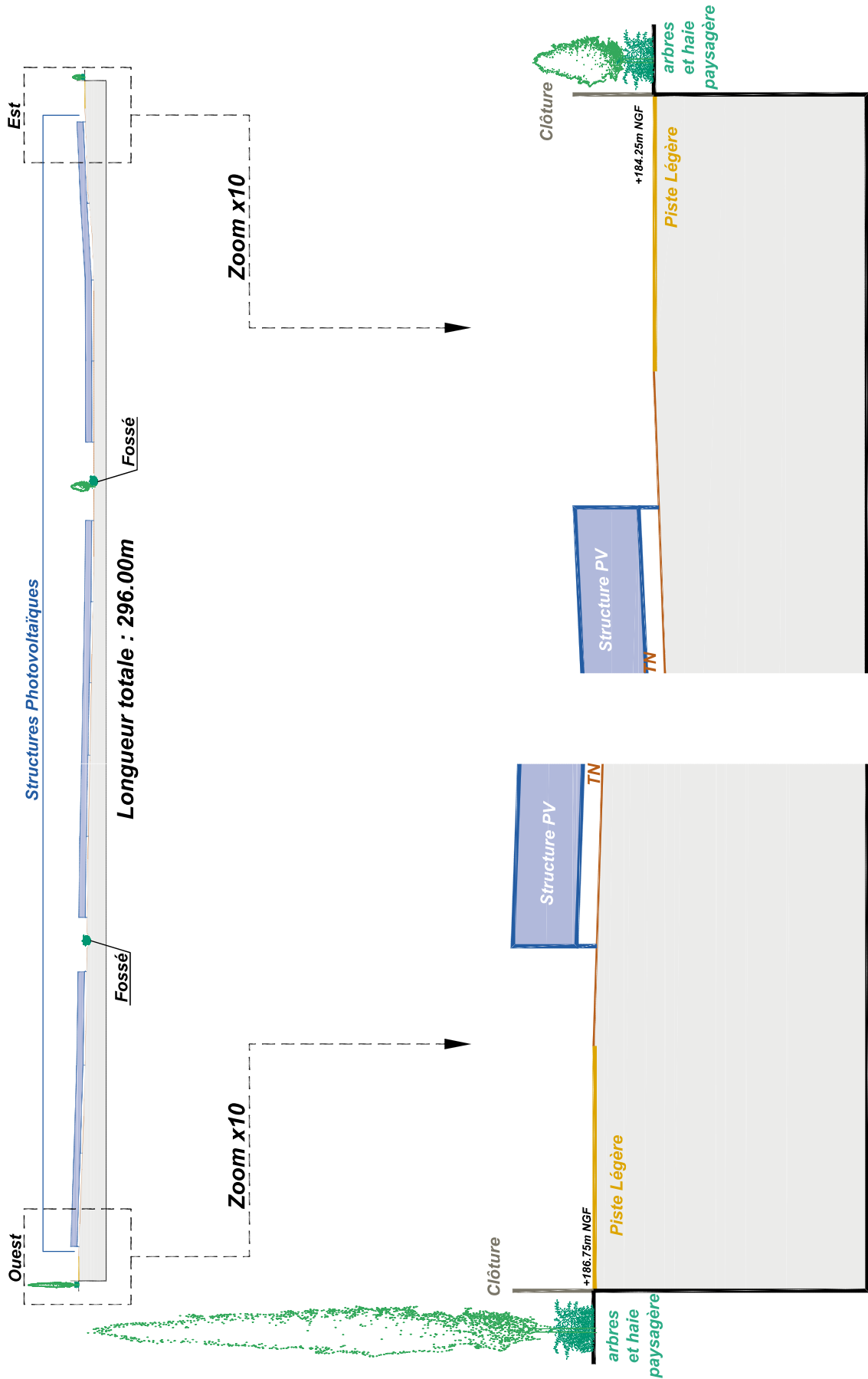


Architecte
Georges NOWATZKI
Architecte DPLG

edf
energies nouvelles
EDF EN FRANCE
Agence de Béziers
35 Bd de Verdun - Quai Ouest
34500 - Béziers

Etat Projeté - Coupe Longitudinale B-B

Coupe BB
Etat projeté



Vue en coupe
du
Poste de livraison

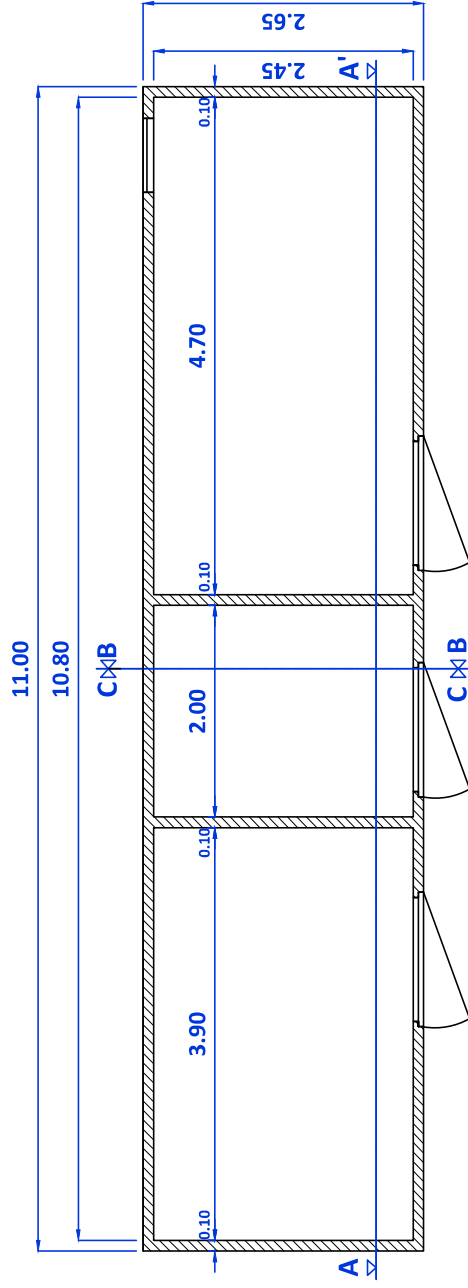
Echelle 1/50



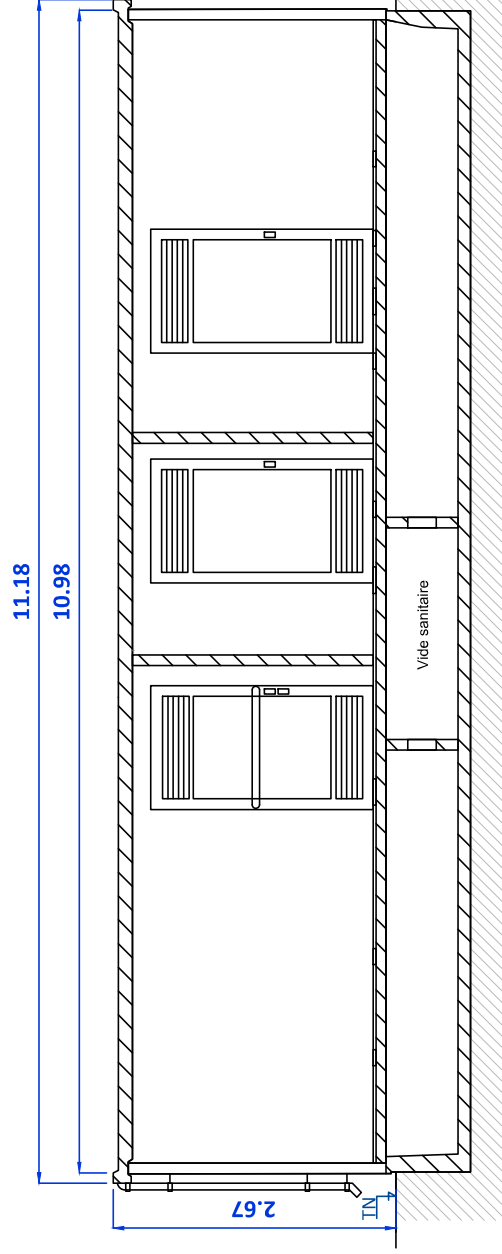
Architecte
Georges NOWATZKI
Architecte DPLG

edf
energies nouvelles
EDF EN FRANCE
Agence de Béziers
35 Bd de Verdun - Quai Ouest
34500 - Béziers

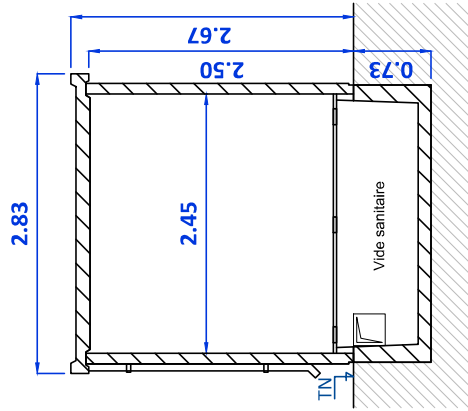
Vue en plan



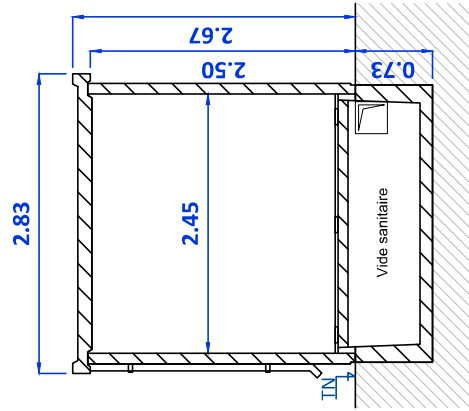
Coupe AA



Coupe BB

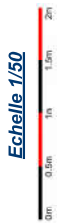


Coupe CC

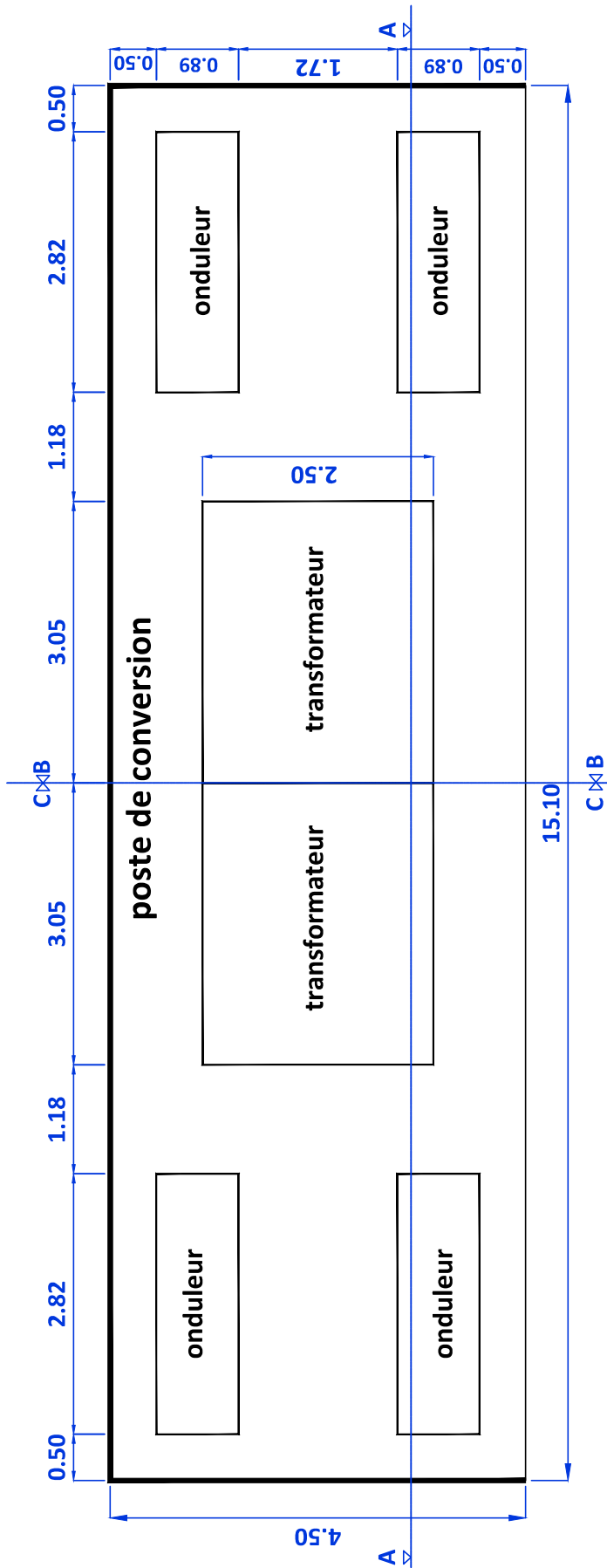


Le TN au niveau du poste de livraison est de 187.50m NGF

Vue en coupe
du
Poste de conversion



Vue en plan

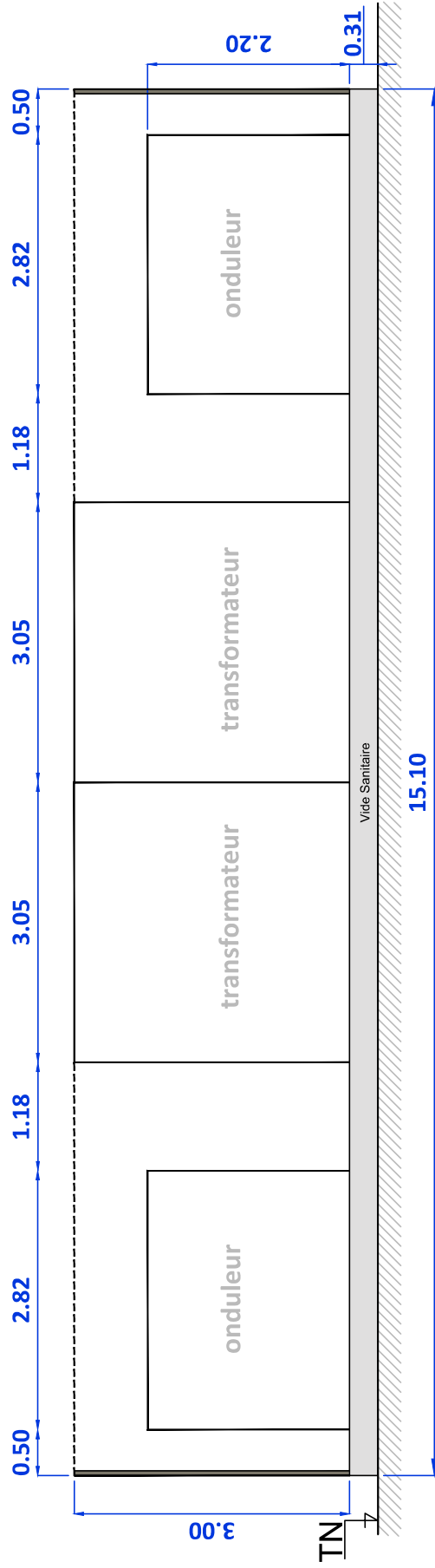


Vue en coupe
du
Poste de conversion

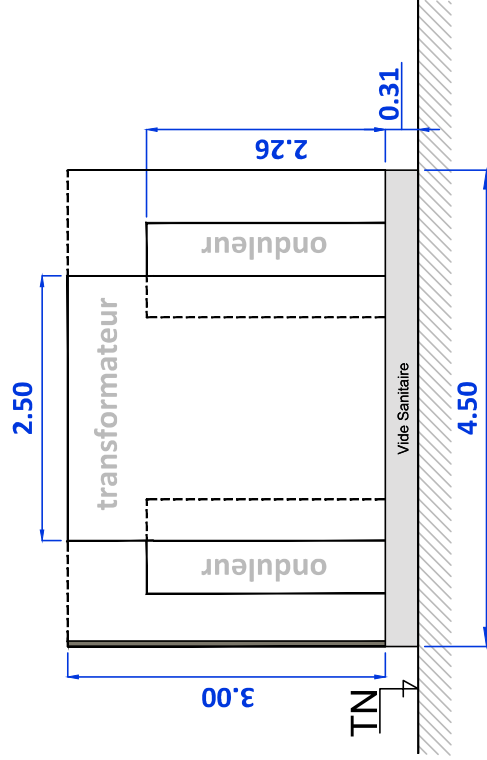
Echelle 1/50



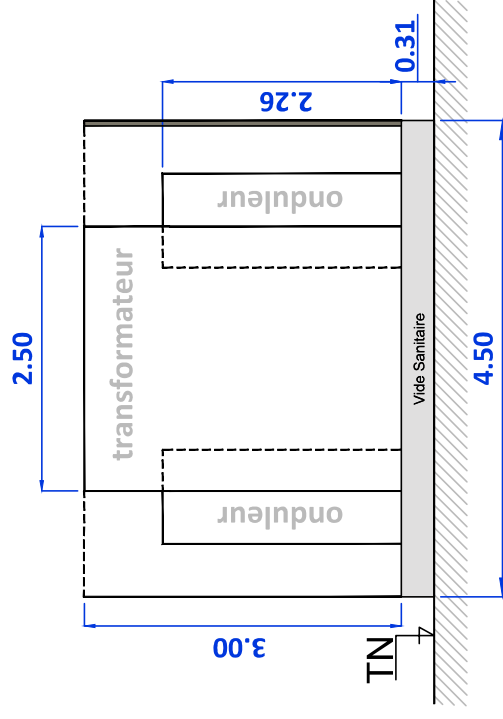
Coupe AA



Coupe BB



Coupe CC



Le TN au niveau du poste de conversion est de 187.00m NGF

